

DeLaval nätaggregat 30M

**Art nr**

94300010

Benämning

Nätaggregat 30M

DeLaval elstängselaggregat 30M är ett nätdrivet aggregat med hög utgående spänning och energi och kan användas till att typer av djurslag.

När aggregatet arbetar normalt blinkar indikatorlampan.

Indikator

30M är utrustat med en kontrollampa som blinkar när aggregatet arbetar normalt. Aggregatet har sex kontrollampor som visar spänningsnivån på stängslet i steg om 1 000 V. Minst tre lampor (3 000 V) ska blinka. Då har stängslet tillräckligt med spänning.

DeLaval nätaggregat 30M är konstruerat och godkänt enligt europeisk säkerhets- och radiointerferensstandard.

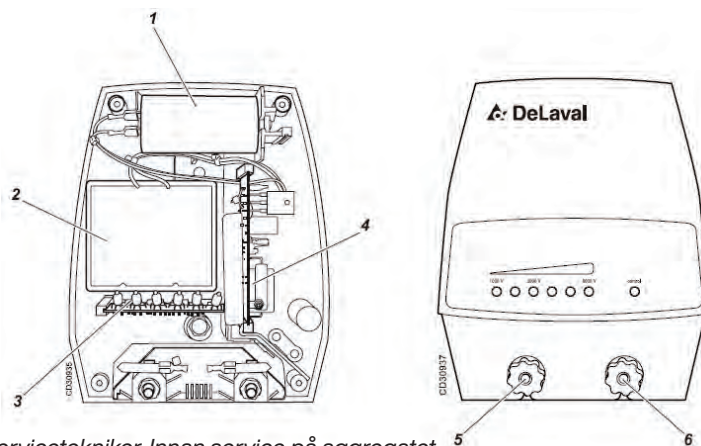
Fördelar

- Passar korta och medellånga stängsel.
- Sex kontrollampor som visar spänningsnivån på stängslet i steg om 1 000 V.
- 3-års garanti inkl åskskada.

TEKNISKA DATA	30M
Laddningsenergi (Joule)	3,0 J
Max utgående energi (Joule)	2,0 J
Max utgående spänning	9 000 V
Max utgående spänning vid 500 ohm	4 700 V
Energiförbrukning	6 W
Max stängsellängd	
Teoretisk	60 km
Ingen undervegetation	20 km
Lite undervegetation	5 km
Mycket undervegetation	2 km
På-/Av-knapp	Nej
Rek. antal jordspett	3 x 1,10 m
Inkl jordspett	Nej
Inkl anslutningskablar	Nej

Reservdelar

Pos	Art nr	Benämning
1	94300013	Kondensator
2	94300012	Transformator
3	94300072	Kretskort 2
4	94300011	Kretskort 1 till 30M
5	94300002	Terminalmutter svart
6	94300003	Terminalmutter röd



Service rutin

Varning! Service ska utföras av auktoriserad servicetekniker. Innan service på aggregatet, se till att det är strömlöst. Kondensatorn bör laddas ur före servicearbete. Använd en isolerad skruvmejsel.

- Kontrollera den utgående spänningen med en voltmeter (test utan laddning). Aggregatet måste köras från ett fulladdat batteri med en polspänning på >13,2 V.
>6000 Volt = Enheten fungerar
<6000 Volt = Enheten fungerar inte, gå till nästa steg i rutinen
- Kontrollera strömförsörjningen och testa igen
- Byt ut kretskort och testa igen
- Byt transformator och testa igen