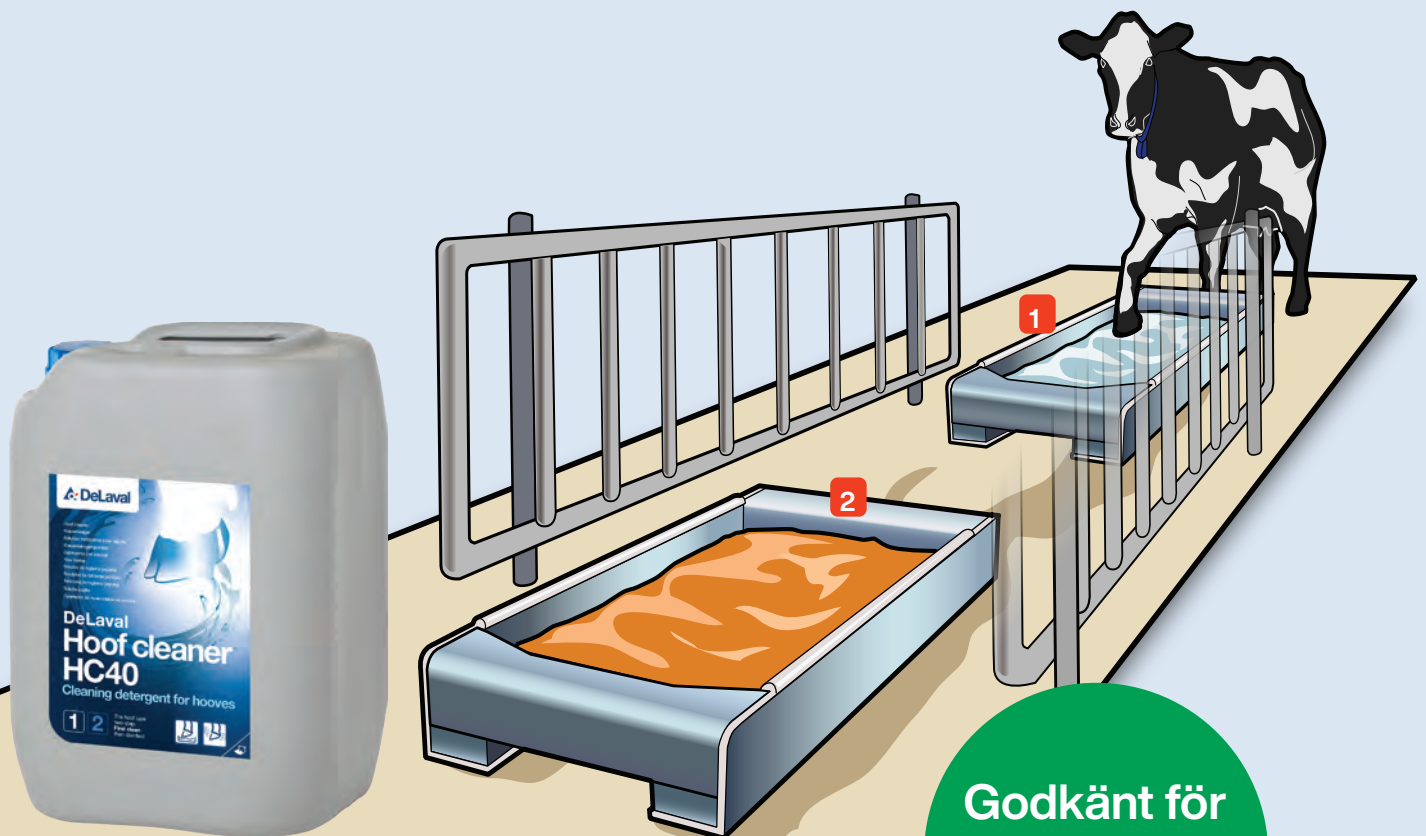


DeLaval klövrengöring HC40



Godkänt för
KRAV och



Art nr

741007850 201

Produktbeskrivning

DeLaval klövbadslösning HC40 är ett koncentrerat flytande ytspänningssänkande rengöringsmedel som används som skonsamt klövrengöringsmedel (*steg 1*) strax före huvudbehandlingen (*steg 2*) av klövarna. Den minskar märkbart mängden jord på klövarna och förbättrar effekten av efterföljande behandling av klövarna mot klövsjukdomar. Den minskar också mängden jord som avlagras i klövbadslösningen vars styrka därigenom bibehålls och den effektiva livslängden sannolikt förlängs.

Egenskaper

- Högkoncentrerat tvättmedel.
- Utmärkt rengöring av klövarna.
- Minskar mängden jord på klövarna och i klövbadet.
- Kan sprutas eller användas i förtvättbad.
- Kompatibelt med AFB

Fördelar

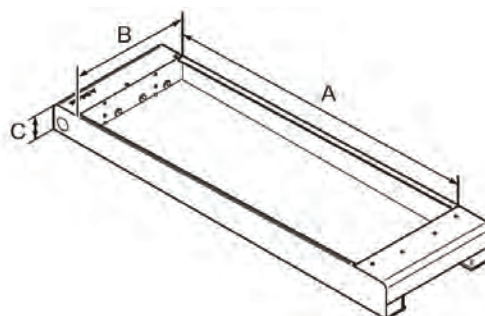
- Skyddar styrkan i huvudklövbadet och förlänger dess livslängd.
- Mindre jord i behandlingsbadet.
- Förbättrad kontakt i huvudbadets klövbadslösning mot klövsjukdomar.
- Förbättrar klövarnas renhet / hygien i hela besättningen.
- Enkel att använda / enkel att dosera.
- Lågsjummande.
- Ekonomisk lösning.

Kundvärde

- Tack vara produktens höga koncentration, uppnår man lägre kostnader vid användningen.
- Högkoncentrerad produkt = mindre mängd förpackningsavfall.
- Optimerar effekten hos efterföljande klövbud.
- Effektivt verktyg som utgör en del av ett bra program för klövhygien.
- Bekväm rutin.
- Enkel att tillreda (manuell dosering / automatisk dosering).
- Enkel att hantera / använda (sprayapplicering eller klövbudslösning).

Blandningsinstruktioner**Användning i klövkaret**

- Blanda omsorgsfullt 0,8 liter DeLaval klövbudslösning HC40 med 200 liter vatten för att ta fram en 0,4-procentig lösning.
- Använd följande formel om klövbudets volym är okänd:
 $Invändig\ längd\ (A) \times Invändig\ bredd\ (B) \times Vätskedjup\ (C) \div 1000$ för metriska mått = volym i liter i klövbud.

**Användning vid sprutning**

- Blanda omsorgsfullt 40 ml DeLaval klövbudslösning HC40 med 10 liter vatten för att ta fram en 0,4-procentig lösning.
- Spruta rikligt med lösning direkt på klövarna för att rengöra utrymmet mellan klövarna och klövarnas baksida.

Förvaring

- Förvara upprätt, i ordentligt stängd originalförpackning.
- Skydda mot frost och solljus.
- Om preparatet har frusit ska det tinas i ett varmt rum och blandas väl före användning.
- Håll borta från livsmedel, drycker och djurfoder, undvik kontaminering av foder- och vattentråg.
- Oanvänd produkt, avfall eller tomma förpackningar ska tas om hand i enlighet med nationella krav.
- Förvaras oåtkomligt för barn.

Fysikaliska och kemiska egenskaper

Fysiskt tillstånd	Klar vätska
Färg	Färglös
Grundsammansättning	Mild ytspänningssänkande blandning
Densitet	1.003
pH (0,4% lösning)	4
Hållbarhet	Bör användas inom 12 månader efter produktionsdatum