

DeLaval koeloplossingen

Een frisse aanpak
van melkkoeling

 DeLaval

**HET DRAAIT
ALLEMAAL OM U**

 DeLaval

Beschermt en houdt de melk vers

DeLaval levert koelsystemen die speciaal ontwikkeld zijn voor het koelen, opslaan en beschermen van melk op melkveebedrijven.

Voedselveiligheid is één van de uitdagingen waar we in de melkveehouderij mee te maken hebben. DeLaval gelooft in het creëren van oplossingen om u te helpen bij het aangaan van deze uitdaging.

Melk zit in het DNA van DeLaval. Als leverancier van melkwinningapparatuur weten wij als geen ander hoe het is om hoge kwaliteit melk vers te houden en te bewaren. Daarmee beschermen we gelijk de rentabiliteit van uw melkveebedrijf.



Verder dan koeling

De drive van DeLaval om te helpen de hoogste kwaliteit melk te leveren gaat verder dan de apparatuur die nodig is om te koelen en te bewaren. Onze koeltechnologie is ontwikkeld met het oog op het creëren van energiebesparende oplossingen die uw bedrijfsresultaat verbeteren en tegelijkertijd het milieu beschermen voor toekomstige generaties.

DeLaval is dichtbij op het moment dat het nodig is. Snel reageren met behulp van een professionele serviceorganisatie in combinatie met een service- en onderhoudsovereenkomst. Aanvullend implementeert DeLaval nieuwe toepassingen op het gebied van controle op afstand. Dit geeft u rust, omdat u weet dat uw melk in goede handen is.



Waarom koelt het beter

Bij DeLaval ontwerpen en produceren we complete oplossingen voor het transporteren, koelen, opslaan en beschermen van uw melk. DeLaval biedt een breed assortiment voor het behoud van de kwaliteit van uw melk tijdens elke stap van het koelproces, vanaf het moment dat de melk de speen verlaat, tot het ophalen door de tankwagen. Ontwikkeld om samen te werken of als afzonderlijke systemen.

Lage
bedrijfs-
kosten

Inclusief
service en
onderhoud

50%
minder
koudemiddel*

Draadloze
controle van
de koeltank

Koelt tot
3 graden in
3 seconden**

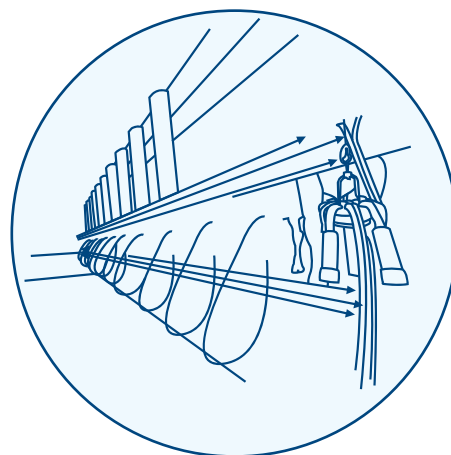
100%
Roestvaststalen
koeltanks

*Gebaseerd op AFCC vergeleken met standaard koelunit.

**Gebaseerd op CWC.

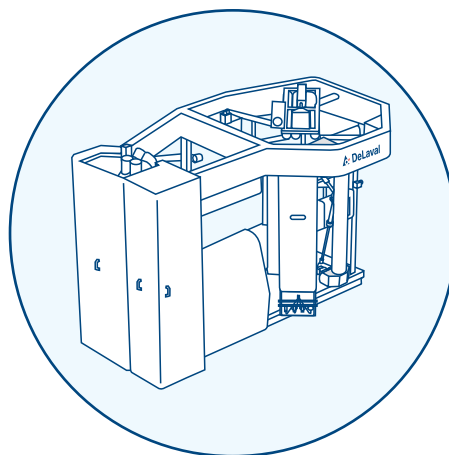
DeLaval melkkoelsysteem

DeLaval koeloplossingen zijn veelzijdig en kunnen worden gebruikt met melkrobots en conventionele melkstallen. Combineer een DeLaval koeltank met een platenkoeler, een Compact Water Chiller (CWC) en een warmteterugwinningssysteem voor het ultieme en meest efficiënte DeLaval koelsysteem.



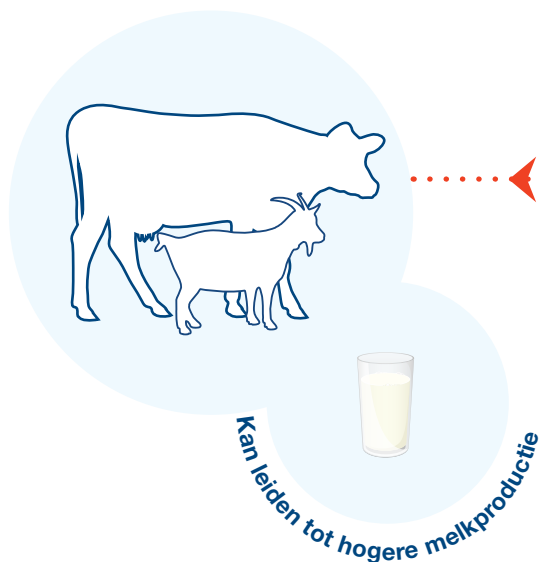
35°C

Conventionele
melkstallen



35°C

Melkrobot



20°C

Drinkwater



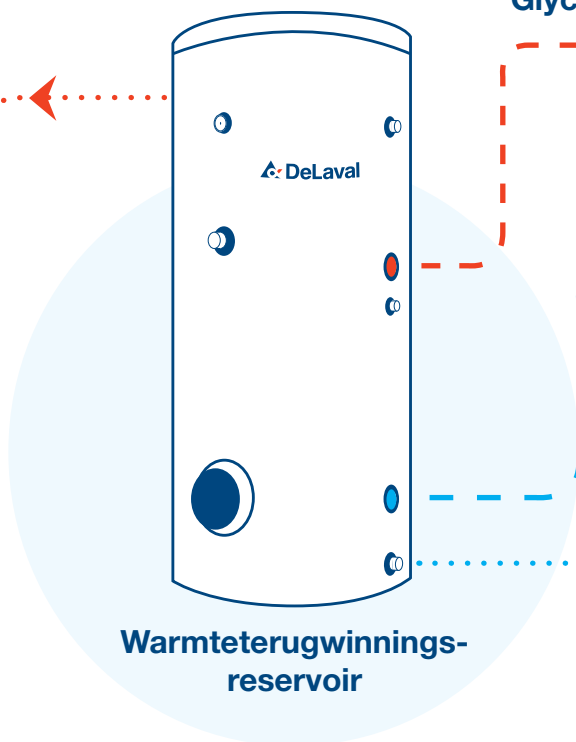
Warm
Glycolwater

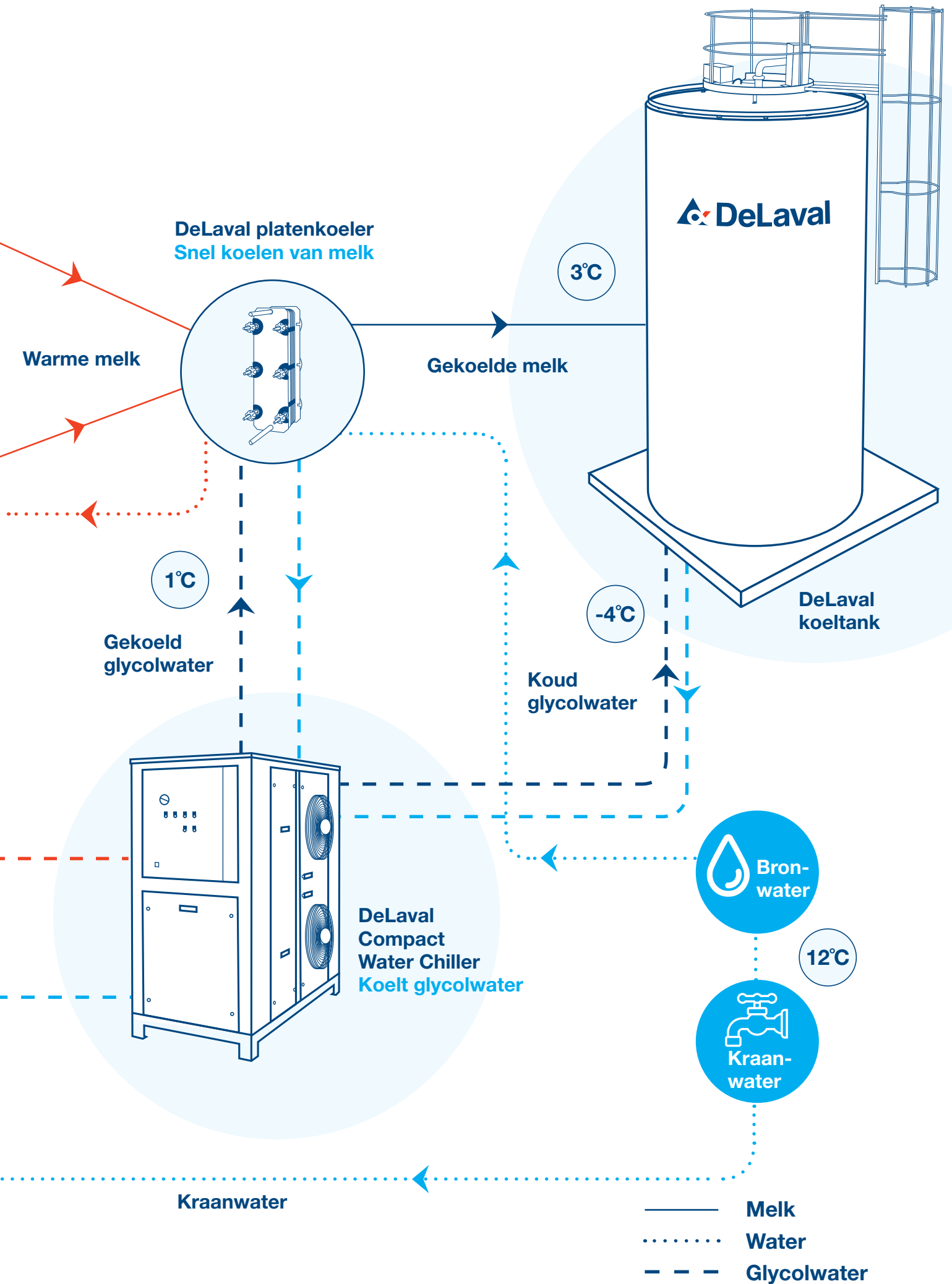


50°C



Voor warm water gebruik





Sneller koelen betekent versere melk

Zodra de melk de uier verlaat, beginnen de bacteriën in de melk zich onmiddellijk te vermenigvuldigen. In slechts twee uur kunnen 1.000 bacteriën oplopen tot 64.000. Des te sneller de melk wordt gekoeld, des te meer dit proces wordt vertraagd en de melk verser zal zijn. Daarom is onze unieke serie CWC chillers de snelste die we ooit hebben ontwikkeld.

Koe



Robuust en betrouwbaar

Lage bedrijfskosten

Waarborging van melkkwaliteit

Optimale temperatuurcontrole

CMS & AMS koeling

Onze beste oplossing voor het InFlow-koelen, van kleine tot zeer grote melkstromen, zijn onze gepatenteerde Compact Water Chillers. Ontworpen om onder alle omstandigheden aan de hoogste eisen te voldoen. Intelligente koeling en temperatuurcontrole helpen de versheid van uw melk te waarborgen voordat deze in de koeltank wordt opgeslagen. Door toepassing van een nauwkeurige vermogensregeling wordt alleen de energie gebruikt die nodig is om uw melk vers te houden. Niet meer, niet minder.

Standaard koelaggregaten

De standaard serie koelaggregaten van DeLaval is minder standaard dan u zou denken. Wist u dat al onze koelaggregaten "standaard" voorzien zijn van een extra grote condensor? Extra oppervlak garandeert optimale prestaties en een lager energiegebruik, ook als het hoogzomer is. Tevens levert DeLaval diverse beveiligingen om uw compressorprestaties te optimaliseren en beschermen.

Crossfire

Ons streven naar een zo efficiënt mogelijk en ontworpen serie Crossfire verdampers. Het C wordt toegepast garandeert een maximale k verdampers zijn geschikt voor zowel gasvorm toepassing van een CWC).



AMS koeling

Het koelen van kleine melkstromen brengt unieke uitdagingen met zich mee. Melkstromen die variëren in volume vereisen een oplossing met een variabele koelcapaciteit.

Met de gepatenteerde Adaptive Flow Controlled Cooling (AFCC), wordt de koelcapaciteit automatisch aangepast aan de melkstream, zodat wisselende melkvolumes kunnen worden gekoeld, zonder roeren en zonder het risico op bevroering.



Minimale koudemiddel-vulling

Snel koelen

Robuuste "all season" behuizing

Voorkomt risico op bevroering

InFlow koeling

energiegebruik heeft geresulteerd in de nieuwe Crossfire design dat in al onze koeltanks voor optimale koude- en warmteoverdracht. Crossfire maakt gebruik van een laag koudemiddel als voor glycolwater (bij

Met DeLaval InFlow-koelen wordt uw melk teruggekoeld voordat deze wordt opgeslagen. Koeltijden gaan terug van enkele uren naar slechts enkele seconden. Warmte wordt direct teruggewonnen wanneer koude wordt geleverd. Koelen zonder beperkingen in melkstream of volumes met ons 3 x 3 systeem, binnen 3 seconden onder de 3 graden. Onze gepatenteerde CWC chillers plaatst u direct buiten. Een enkele CWC voorziet in de totale koelbehoefte op uw bedrijf.

Verticale koeltanks

DeLaval DX3S – 11.000 tot 40.000 Liter

Frequentiegestuurd roerwerk voor een behoedzame behandeling van de melk

Gebouwd als een thermosfles, volledig gesloten behuizing

Crossfire verdampers op bodem en zijkant voor een groot koelvermogen

Unieke positionering van bodemverdampers voor vroegtijdige koeling



Niveaumeting en overvul beveiliging met alarmering

T300 reinigings- en besturingssysteem met ingebouwde melkmonitoring functie

Roestvast staal van binnen en buiten

Uitloop 3" of DN100 voor snel legen van de tank (DN100 incl. separate melkinlaat)

Koeltank serie



DeLaval DXCE



DeLaval DXCEM



DeLaval DX3S

Horizontale koeltanks

DeLaval DXCE(M) – 1.150 tot 32.000 Liter

Digitale niveaumeting
beschikbaar

Voorzien van
hoogwaardige PIR isolatie

Roestvast staal van
binnen en buiten

Unieke reiniging
vanuit de roerwerkas
met krachtige sproeiers

Dwarsliggende
Crossfire
verdampers voor het
direct koelen vanaf
de eerste liter

T300 reinigings- en
besturingssysteem
met ingebouwde
melkmonitoring functie

Zelfstellende poten
voor een gelijkmatige
gewichtverdeling

Uitloop 3", DN80 of DN100
voor snel legen van de
tank (DN100 incl. separate
melkinlaat)



DeLaval bufferoplossingen



DeLaval Buffervat BVV

300, 600 & 850 Liter



DeLaval Buffervat DBV

1.150 & 1.600 Liter

Maakt een 24/7 werking van uw melkrobot mogelijk. Geen verstoring van het koeverkeer en altijd doormelken terwijl uw tank wordt gelegeerd en gereinigd.

Voor meer informatie over de complete serie koeltanks en toebehoren, bezoek onze website: www.delaval.com

Beschermen

Bescherm de versheid van uw melk

Bij DeLaval weten we dat het beschermen van melk niet ophoudt zodra de melk in de tank zit. Om de hoogste melkqualiteit te handhaven moet uw koeltank volgens de hoogste normen worden gereinigd. Regelmatig onderhoud zorgt ervoor dat uw koelsysteem altijd presteert op het niveau dat u er van verlangt.

Reinigings- en besturingssystemen

De gebruiksvriendelijke reinigings- en besturingssystemen van DeLaval reinigen uw tank automatisch na elke ophaalbeurt, zodat uw bedrijf aan de hoogste voedselkwaliteitsnormen kan voldoen.

Controle

Volledige controle over uw koel- en reinigingsprocessen vanaf het gebruiksvriendelijke bedieningspaneel of via DelPro™ Farm Manager.

Monitoring

Bewaak uw koel- en reinigingsproces en ontvang belangrijke waarschuwingen wanneer dit nodig mocht zijn.

Reinigen

Onze DeLaval reinigingsmiddelen zijn ontwikkeld om optimaal samen te werken met al onze opslagsystemen en om de reinigingsprestaties te garanderen die nodig zijn om consistent melk van hoge kwaliteit te leveren.



**DeLaval
InService™**



MQA Milk Quality Auditor

DeLaval MQA biedt u een continue bewaking van het koelproces en de melkqualiteit. De MQA werkt onafhankelijk en registreert volgens de nieuwste normen. DeLaval MQA voorziet

u van duidelijke overzichten, zodat u tijdig kunt reageren om een optimale melkqualiteit en laag energiegebruik te waarborgen.



InService™

Onze dealerorganisatie is uw aanspreekpunt voor aanschaf en onderhoud van uw koelinstallatie. Zij kunnen u adviseren omtrent de voor uw bedrijf meest geschikte oplossing. Door uitvoeren van het reguliere onderhoud blijft uw koelinstallatie ook op lange termijn op het gewenste niveau presteren.



Veilig

Een frisse benadering van duurzaamheid

Een DeLaval warmteterugwinningssysteem werkt als een warmtepomp en wint 100 procent van de warmte uit uw melk terug. De energie van de melk en de compressor wordt direct omgezet in warm water voor gebruik in een groot aantal toepassingen op uw bedrijf, zoals het reinigen van de koeltank en melkinstallatie. Daarnaast kunt u dit water gebruiken als tapwater in de stal of zelfs in de woning.

Het DeLaval warmteterugwinningssysteem is geschikt voor elk model of merk koelsysteem.



Duurzaam koelen

Met de koeloplossingen van DeLaval kunt u de energie welke is gebruikt voor het koelen van de melk efficiënt hergebruiken binnen uw bedrijf of woning.

DeLaval premium warmteterugwinning

Breed assortiment afmetingen en toepassingen

Met of zonder interne warmtewisselaar



Voor opslag en boiler toepassingen



Voor het hoogste rendement

DeLaval platenkoeler (PHE)

DeLaval biedt een breed assortiment platenkoelers (PHE), geschikt voor de kleinste melkstromen tot grote industriële volumes. Platenkoelers leveren het hoogste rendement van alle soorten voorkoelers, door een maximaal contactoppervlak tussen de melk en het koelmedium. Daarbij wordt de melk uiterst zorgvuldig behandeld. Met ons PHE-assortiment wordt de melk snel gekoeld voordat deze de tank bereikt, waardoor de groei van bacteriën wordt beperkt. Daarnaast wordt de hoeveelheid energie die nodig is voor het koelen van de melk met wel 50% gereduceerd. Na het voorkeelproces kan het lauwe water als drinkwater voor uw dieren worden hergebruikt.



Bespaart tot 50% op de energiekosten

Past op elk melksysteem, jong of oud

Meer informatie over het volledige assortiment platenkoelers en warmteterugwinningsopties vindt u op www.delaval.com

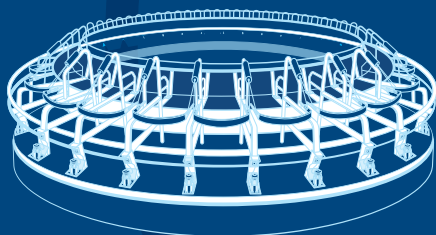
Nederland
DeLaval BV
Oostermeentherand 4
8332 JZ Steenwijk
Tel. 0521 537 500
info.nl@delaval.com
www.delaval.com

België
DeLaval N.V.
Industriepark-Drongen 10
9031 Gent
Tel. 09 280 91 00
delaval.belgium@delaval.com

DeLaval koeloplossingen passen optimaal bij:



DeLaval VMS™ Serie



DeLaval Conventionele
melksystemen



DeLaval InService™



DeLaval Advisory



DeLaval Reinigingsmiddelen

Bij DeLaval streven we ernaar om u te helpen kwaliteitsmelk te leveren, van gezonde dieren.

Daarom richten wij ons niet alleen op één onderdeel van het melkproces. Wij ontwerpen, vervaardigen, installeren en onderhouden complete systemen en staan in voor de kwaliteit en betrouwbaarheid van elk onderdeel van die systemen.

Zet de koeloplossingen van DeLaval voor u aan het werk

Zet de volgende stap en vraag een gesprek aan met uw DeLaval dealer of bezoek onze website voor meer informatie
www.delaval.com