

DeLaval juomakuppi C10

Perusjuomakuppi kaikille eläimille

**Artno.**

926 329 80 Juomakuppi C10 sis. venttiilin

DeLaval Juomakuppi C10 on edullinen peruskuppi nuorkarjalle, lihakarjalle, vasikoille ja hevosille.

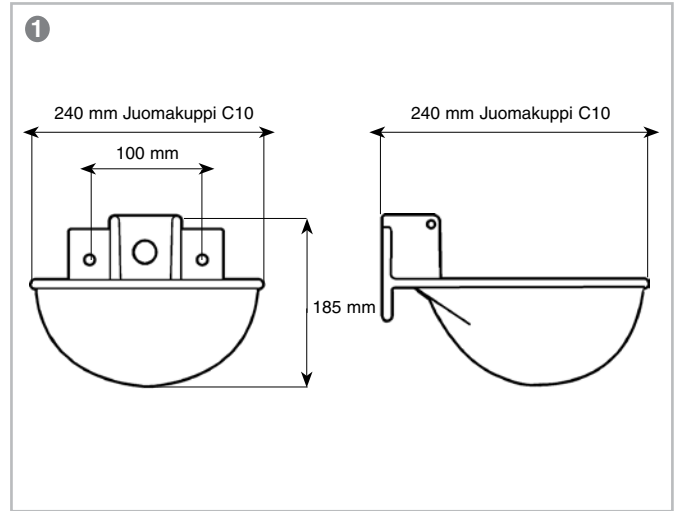
Kupin kalteva muoto estää lian kertymisen juomakupin reunoille ja koloihin, bakteeripesiä ei siis synny ja vesikin pysyy puhtaampana. C10 on valurautainen, emaloitu kuppi. Vahva emalointi takaa pitkän käyttöiän. Putkiventtiilin teho on 10 litraa minuutissa.

- Kuppi ei kerää likaa
- Helppo puhdistaa
- Toimintavarma putkiventtiili
- Pitkä käyttöikä

1 Asennus

1. Asenna juomakuppi haluamaasi paikkaan ja tee vesiliitäntä.
2. Huuhtelee vesiputkesta ja vesikupista mahdolliset irtorokat pois ennen kuin vesikupin ruuvaamista.
3. Käytä vesikupin ruuvauksen yhteydessä jotain tiivistysainetta kierteisiin (lankaa, nauhaa tms.). Testaa kupin tiiviys vielä vedessä ja tarkista mahdolliset vuotokohdat.
4. Ylimääräisen värinän ja iskujen välttämiseksi, on vesiputken halkaisijan oltava vähintään 1".

Lisäksi putket on syytä asentaa kehäkytkennällä.



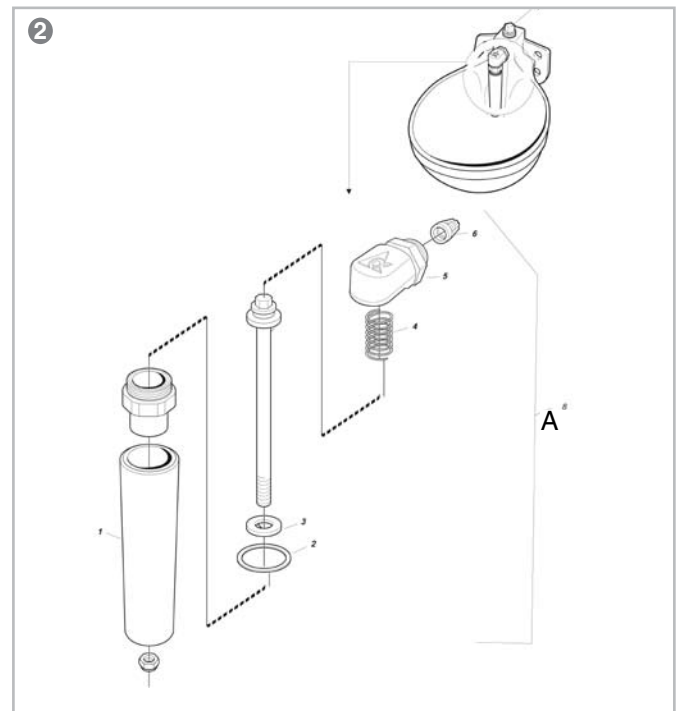
2 Varaosat

Pos	Artno.	Nimike
A	90639580	Venttiili täydellinen
1.	90576400	Muovihylsy
2.	90576403	Ulompi tiiviste
3.	90576402	Sisempi tiiviste
4.	90576405	Jousi
5.	90576404	Yläosa
6.	90576409	Supistus vihreä 10 l/min
7.	97269215	Sulkutulppa nylon

Tarvikkeet

97274580 Juomakupin kiinnike

Kiinnikeellä saadaan juomakuppi kiinni putkeen. Se sopii C10:n asennukseen 1 1/2", 1 1/4", 1 3/4" ja 2" putkille.



Tekniset tiedot

Pituus:	28,0 cm
Syvyys:	19,0 cm
Paino:	5,5 kg
Tilavuus:	2,4 l
Vesiliitäntä:	1/2"
Virtaus (4 bar):	10 l/min